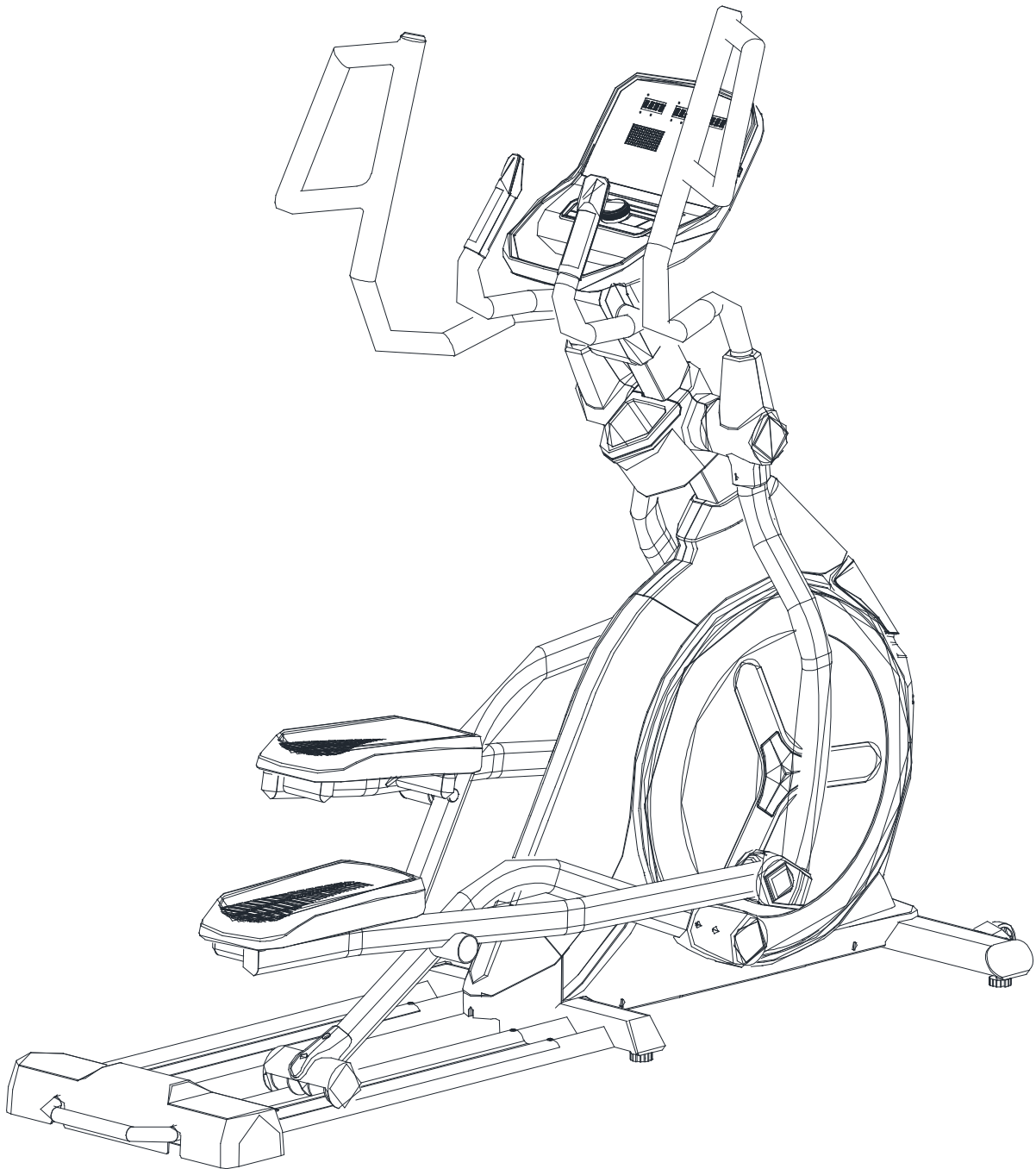


# GYMSTICK™

## PRO20.0 CROSSRAINER ANVÄNDARMANUAL



VIKTIGT: Läs samtliga instruktioner noggrant innan du använder denna produkt. Behåll manualen för framtida bruk. Specifikationerna för den här produkten kan skilja sig från bilden, ändringar sker utan förvarning.



Tack för att du köpt Gymstick PRO20.0 Crosstrainer. Vi är mycket stolta över att producerat denna kvalitativa produkt och önskar dig många effektiva och njutbara träningspass samt konkreta resultat i ditt utseende, kondition och livsnöjdhet.

## INNEHÅLL

1.	SÄKERHETSINSTRUKTIONER.....	3
2.	SPRÄNGSKISS.....	4
3.	DELLISTA.....	6
4.	MONTERINGSINSTRUKTIONER.....	9
5.	INSTRUKTIONER FÖR DATORDRIFT.....	17
6.	GARANTI.....	23



**OBS!**

LÄS OCH FÖLJ SÄKERHETSANVISNINGARNA. UNDERLÅTENHET ATT FÖLJA DESSA INSTRUKTIONER KAN LEDA TILL ALLVARLIG SKADA.

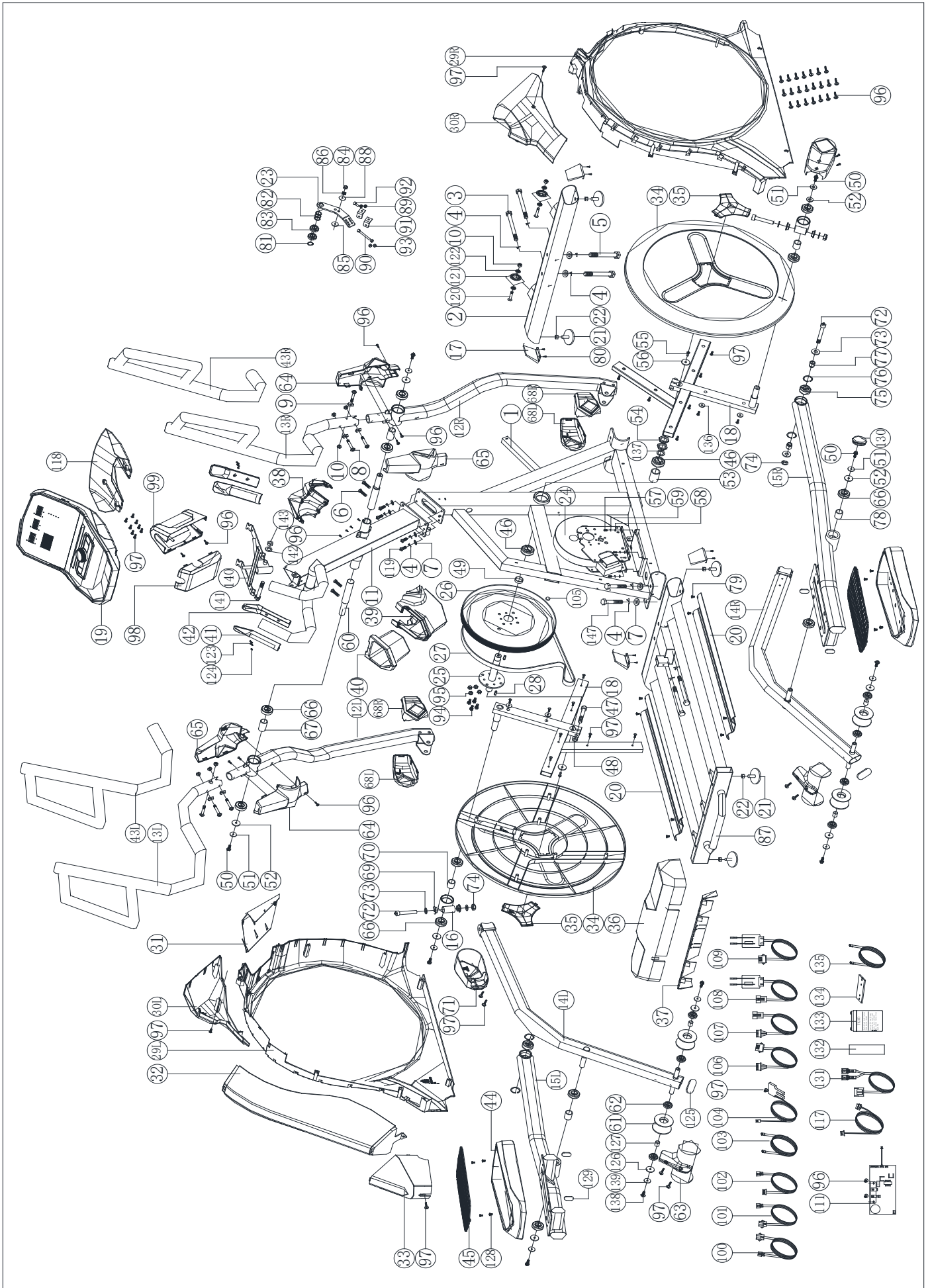
Instruktionerna innehåller viktig information som hjälper dig att få ut det mesta av maskinen genom att säkerställa korrekt montering, användning och underhåll.

1. Låt inte barn använda eller leka på maskinen. Håll alltid barn och husdjur borta från maskinen när den används.
2. Personer, vars fysiska eller mentala prestanda är på nedsatt nivå bör använda redskapet endast enligt direktiv givna av sin egen övervakare.
3. Om du känner bröstsmärtor, illamående, yrsel eller andnöd bör du avsluta träningssessionen omedelbart och rådfråga läkare innan vidare användning.
4. Det minsta fria utrymmet som krävs runt maskinen under användning är två meter.
5. Använd maskinen endast på en fast och jämn yta. Placera inte maskinen på lösa mattor eller ojämna ytor. Skydda vid behov golvet/mattan med ett speciellt underlag. Låt inte redskapet komma i kontakt med vatten.
6. Använd redskapet endast på det avsedda sättet som träningsredskap. Använd endast fästansordningar som importören rekommenderar.
7. Montera maskinen i den ordningsföljd som beskrivs i bruksanvisningen.
8. Kontrollera före det första träningspasset, att alla skruvar och muttrar är ordentligt åtdragna.
9. Se till att maskinen har inga slitna eller lösa komponenter före varje användning. Byt ut alla lösa eller slitna komponenter innan du använder maskinen.
10. Använd aldrig maskinen om den inte fungerar optimalt.
11. Endast en person bör använda utrustningen åt gången.
12. Använd inte för starka rengöringsmedel. Ta bort droppar av svett från maskinen omedelbart efter avslutad träning.
13. Träna aldrig barfotar eller utan skor. Använd alltid korrekt skor såsom tränings skor. Använd inte lösa kläder som kan fastna i pedalerna.
14. Se till att värma upp kroppen ordentligt innan träningsutrustningen används.
15. Maximal användarbelastning: **180 kg**.

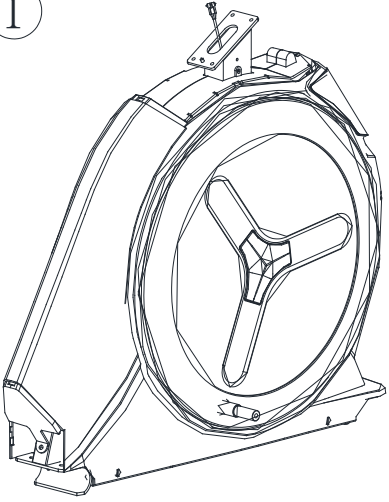
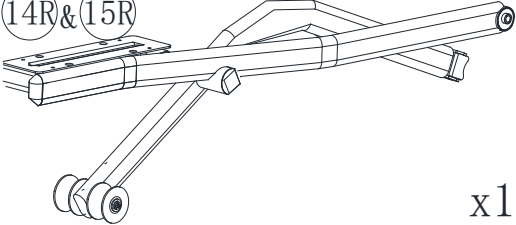
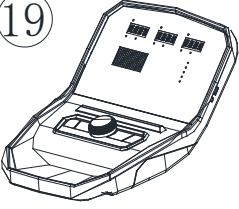
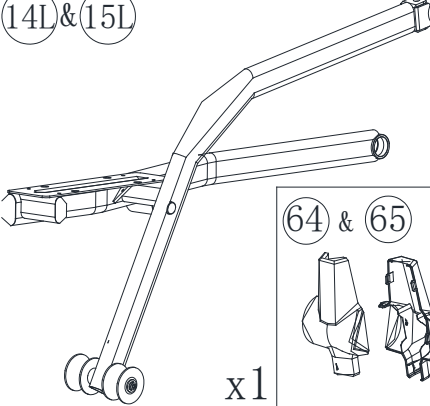
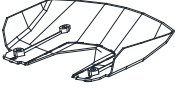
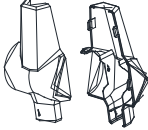
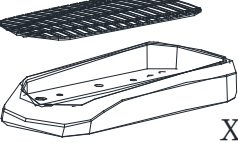
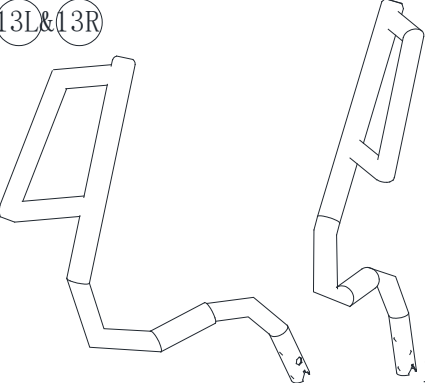


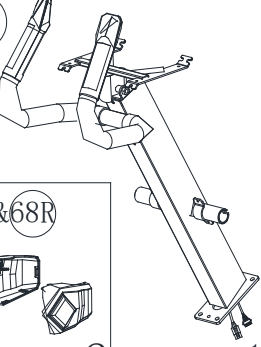


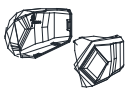
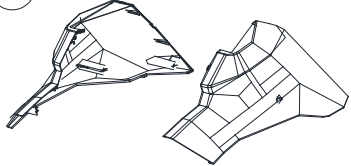
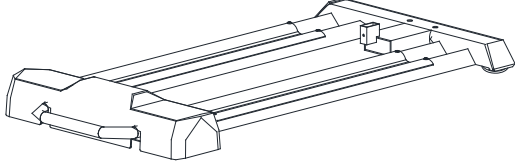
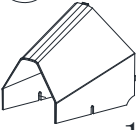
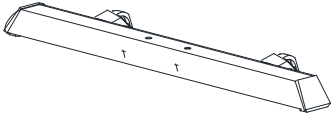
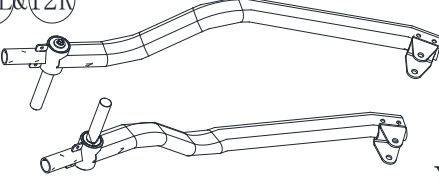
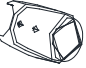
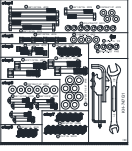


**VARNING!**

RÅDFRÅGA LÄKARE INNAN DU UTFÖR NÅGRA TRÄNINGSPROGRAM. DETTA ÄR SÄRSKILT VIKTIGT FÖR PERSONER SOM ÄR ÖVER 35 ÅR GAMLA OCH HAR HÄLSOPROBLEM.



CHECKLISTA

<p>①</p>  <p>x1</p>	<p>⑭R&amp;⑮R</p>  <p>x1</p>	<p>⑰</p>  <p>x1</p>	
	<p>⑭L&amp;⑮L</p>  <p>x1</p>	<p>⑪⑧</p>  <p>x1</p>	
	<p>⑥④ &amp; ⑥⑤</p>  <p>x2</p>	<p>④④ &amp; ④⑤</p>  <p>x2</p>	
<p>⑬L&amp;⑬R</p>  <p>x1</p>	<p>③⑨&amp;④①</p>  <p>x1</p>	<p>⑥③</p>  <p>x2</p>	<p>⑪①</p>  <p>x1</p>
	<p>⑨⑧&amp;⑨⑨</p>  <p>x1</p>	<p>③⑧</p>  <p>x1</p>	<p>⑥⑧L&amp;⑥⑧R</p>  <p>x2</p>
<p>③①L&amp;③①R</p>  <p>x1</p>	<p>⑧⑦</p>  <p>x1</p>	<p>③③</p>  <p>x1</p>	
<p>②</p>  <p>x1</p>	<p>⑫L&amp;⑫R</p>  <p>x1</p>	<p>⑦①</p>  <p>x2</p>	 <p>x1</p>

Del nr.	Beskrivning	Specifikation	Kvant
1	Huvudram		1
2	Stabilisator fram		1
3	Bult	M8*1.25*120L	4
4	Vårbricka	D15.4xD8.2x2T	12
5	Bult	M8*1.25*70L	2
6	Bult	M8*1.25*20L	4
7	Platt bricka	D16*D8.5*1.2T	8
8	Insexbult	M8*1.25*50L	6
9	Böjd bricka	D22xD8.5x1.5T	6
10	Anti-lös mutter	M8*1.25*8T	8
11	Styrstolpen		1
12L	Vänster rörlig stödsvetssats		1
12R	Höger rörlig stödsvetssats		1
13L	Vänster rörligt styr		1
13R	Höger rörligt styr		1
14L	Vänster pedal stödrör		1
14R	Höger pedalstödrör		1
15L	Vänster pedalfästsvetssats		1
15R	Höger pedalsvetssvets		1
16	Universell fog		2
17	Fotrörskåpa		2
18	Vevsvetssats		2
19	Dator		1
20	Skjutbalk		2
21	Justera det runda hjulet		6
22	Sexkantmutter	M10*1.5*8T	6
23	Fästplatta för tomgångshjul		1
24	Själv generator		1
25	Svetsuppsättning för vevaxel		1
26	Bältehjul		1
27	Bälte	520 PJ8	1
28	C platt nyckel	8*7*20L	2
29L	Vänster kedjeöverdrag		1
29R	Höger kedjelock		1
30L	Vänster framkedjelock		1
30R	Höger framkedjelock		1
31	Främre modifierat lock		1
32	Övre modifierat lock		1
33	Bakre modifierat omslag		1
34	Rund skiva		2
35	Sidoskydd		2
36	Bakre stabilisatorskydd		1
37	Bakre stabilisator inuti locket		1
38	Vattenflaskhållare (fram)		1
39	Vattenflaskhållare (fram)		1
40	Vattenflaska		1
41	Övre lock för handpuls kabel		2
42	Handpuls kabelns undre lock		2
43L	Doppskum (vänster)		1
43R	Doppskum (höger)		1
44	Pedaler		2
45	Pedaldynor		2

Del nr.	Beskrivning	Specifikation	Kvant
46	Lager	#6205,2RS,SKF	2
47	Bult	M10*1.5*65L	2
48	Sexkantsmutter	M10*1.5*8T	4
49	Mellanläggsring	D29.5*D25.2*9T	1
50	Bult	M8*1.25*20L	6
51	Platt bricka	D25xD8.5x2T	6
52	Buffert	D27*D8.2*2.5T	6
53	Bussning	D30*D25.2*45L	1
54	Fäst mutter	M25*1.5*32*6T	2
55	Bult	M6*1.0*10L	2
56	Platt bricka	D28*D6.5*2T	2
57	Skruv	M6*1.0*15L	4
58	Platt bricka	D13*D6.5*1.0T	4
59	Fjäderbricka	D10.5*D6.1*1.3T	4
60	Svängaxel	D25*180.5L	2
61	Rullhjul	D70*43	4
62	Lager	6002 2RS,SKF	8
63	Rullskydd	162*136.2*87	2
64	Styrskydd (fram)	240.5*127.8*59	2
65	Styrskydd (bak)	240.5*127.8*50	2
66	Lager	#60042RS,SKF	12
67	Bussning (	D25.4*D20.2*44L	2
68L	Framfodral (vänster)	152.3*91.1*46.7	2
68R	Framfodral (höger)	152.3*91.1*60	2
69	Distansbussning	D29*D12.1*9T	4
70	Skärmat rör	D25.4*D20.2*26L	2
71	Framaxelns lock	182.4*95.7*67.6	2
72	Bult	M12*1.75*70L	4
73	Platt bricka	D24*D13.5*D2.5T	8
74	Anti-lös mutter	M12*1.75*12T	4
75	Lager	#2203-2RS	2
76	C ring	S-40(1.8T) D40	2
77	Mellanläggs bussning	D19*D17*D12*20T	4
78	Bussning	D25.4*D20.2*31L	2
79	Bult	M6*1*15L	8
80	Skruv	ST4.2*15L	8
81	C ring	S-17(1T)	1
82	Vågbricka	D17*D22*0.3T	3
83	Lager	6203-2RS ,SKF	2
84	Anti-lös mutter	M8*1.25*8T	1
85	Platt bricka	D28*D8.5*3T	1
86	Sexkantsmutter	M8*1.25*6T	1
87	Glidstrålesvetsset		1
88	Plastbricka i plast	D50*D10*1.0T	1
89	Anti-lös mutter	M6x1.0x6T	2
90	Bult	M6*75L	1
91	Fästark	20*27*4T	2
92	Bult	M6x1.0x15L	2
93	Bult	M6*1*5T	3
94	Bult	M8x1.25x20L	4
95	Sexkantsmutter	M8*1.25*8T	4
96	Skruv	ST4.2*15L	49

Del nr.	Beskrivning	Specifikation	Kvant
97	Bult	M5*0.8*12L	38
98	Datorfäste (fram)		1
99	Datorfäste (höger)		1
100	Övre datorkabel	300L	1
101	Mitt datorkabel	900L	1
102	Sänk datorkabeln	650L	1
103	Anslutningskabel	1000L	1
104	Sensorkabel	500L	1
105	Rund magnet		1
106	Övre kabel för snabbknapp (1)	400L	1
107	Övre kabel för snabbknapp (2)	400L	1
108	Undre kabeln för snabbknapp (1)	850L	1
109	Undre kabeln för snabbknapp (2)	850L	1
111	Kontroll panel		1
117	Strömsladd	620L	1
118	Datorns baksida		1
119	Bult	M8*1.25*25L	4
120	Bult	M8*1.25*40L	2
121	Rull hjul		2
122	Distansbussning	D22.2*D8.2*7T	4
123	Skruv	M3*0.5*30L	4
124	Skruv	M3*0.5*12L	2
125	Ändkåpa		2
126	Buffert	D21*D8.2*2.5T	4
127	Distansring	D19*D15.2*25.5L	4
128	Bolt	M6*1*15L	8
129	End cap		4
130	Round cap		2
131	Battery connecting cable		1
132	Buffer	25*2T*80	2
133	Uppladdningsbart batteri		1
134	Fästplatta (1)		1
135	Anslutningskabel (2)	1000L	1
136	Platt bricka	D15*D5.2*1.0T	4
137	Platt bricka	D34*D26*2T	1
138	Bult	M8*1.25*20L	4
139	Platt bricka	D18*D8.5*1.2T	4
140	Dators fast bassvetsuppsättning		1
141	Bult	M10*1.5*75L	1
142	Platt bricka	D20*D11*2T	1
143	Sexkantsmutter	M10*1.5*10T	1
144	Stift	D6*26.5*7.7	2
145	Skruv	ST4*1.41*12L	3
147	Bult	M8*1.25*55L	2








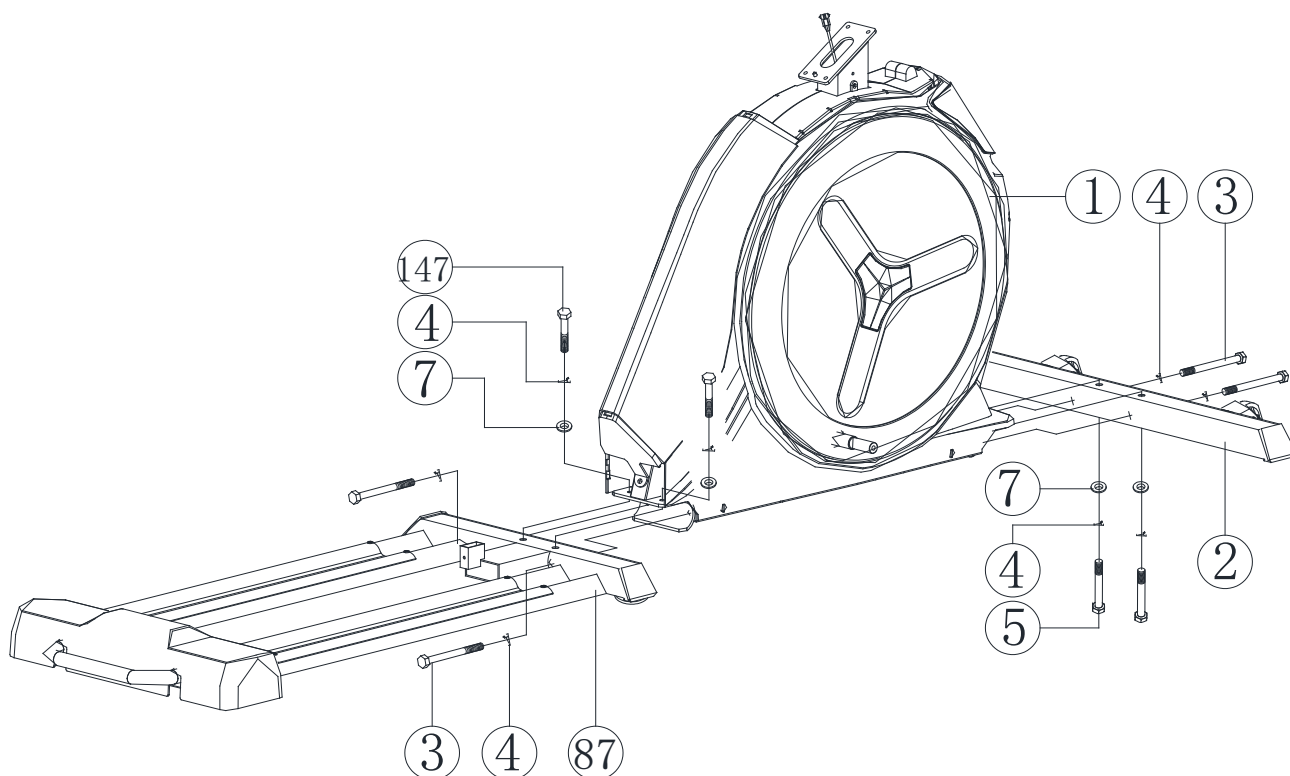
## STEG 1.

1) Montera den främre stabilisatorn (2) till huvudramen (1) med bult (3), platt bricka (7), fjäderbricka (4) och bult (5).

2) Montera glidstrålens svetsats (87) till huvudramen (1) med bult (147), bult (3), platt bricka (7) och fjäderbricka (4).




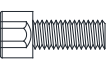



③	 M8*1.25*120L	4
⑤	 M8*1.25*70L	x2
④	 D15.4*D8.2*2T	x8
⑦	 D18xD8.5x1.2T	x4
⑭⑦	 M8*1.25*55L	x2

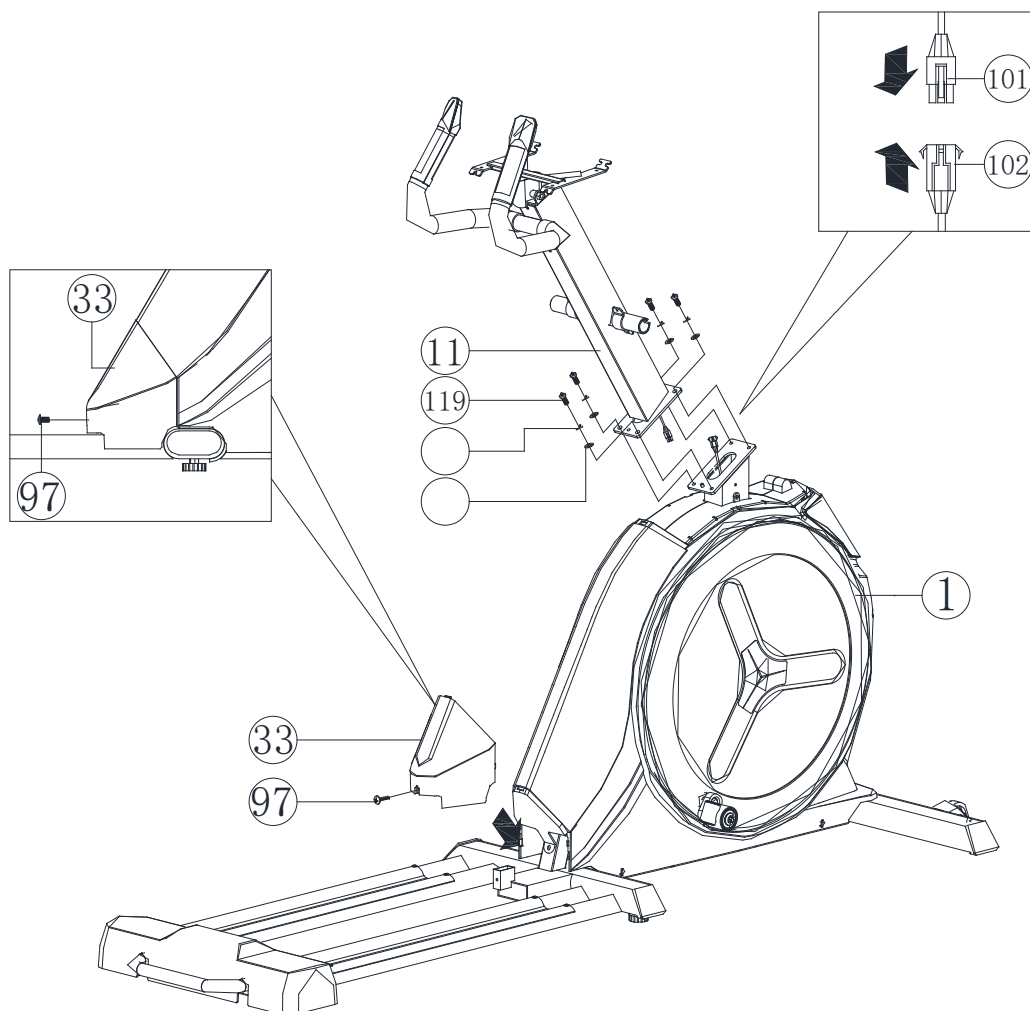


## STEG 2.

- 1) Fäst den mellersta datorkabeln (101) på den nedre datorkabeln (102).
- 2) Montera styrstången (11) till huvudramen (1) med bult (119), fjäderbricka (4) och blixbricka (7).
- 3) Använd bult (97) för att fixa det bakre modifierade locket (33).



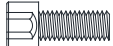
119		M8*1.25*25L	x4
4		D15.4*D8.2*2T	x4
7		D18xD8.5x1.2T	4
97		M5*0.8*12L	x1

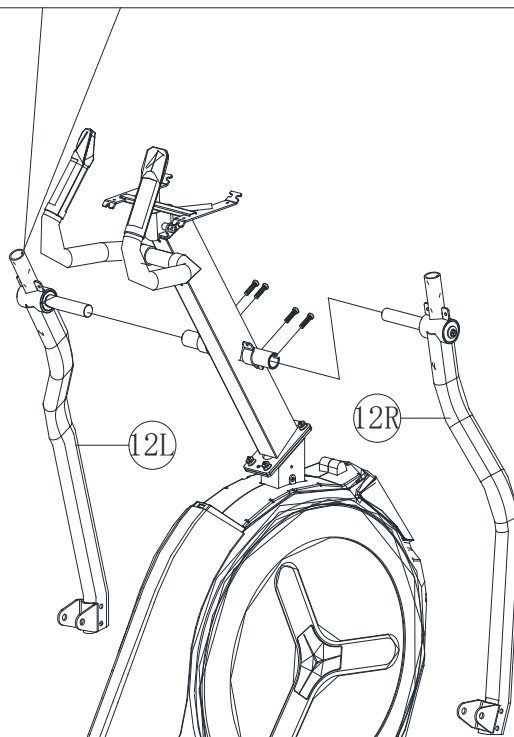
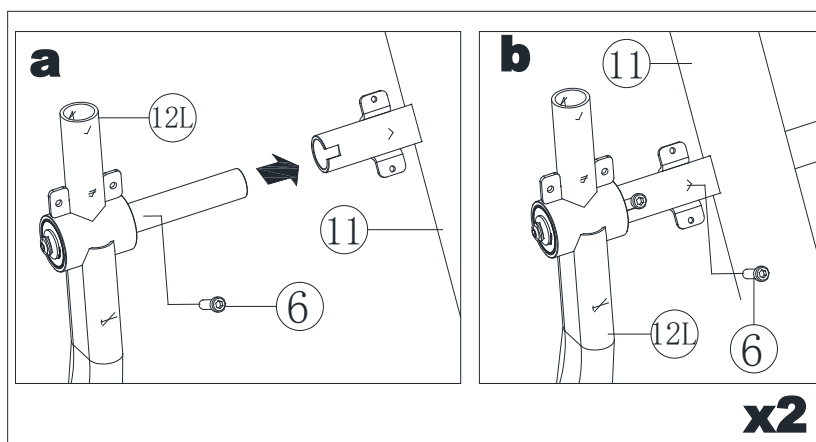


## STEG 3.

1) Montera vänster och höger rörlig stödsvetssats (12L & 12R) till styrstäng (11), med bult (6) som visas i fig (a) (b).



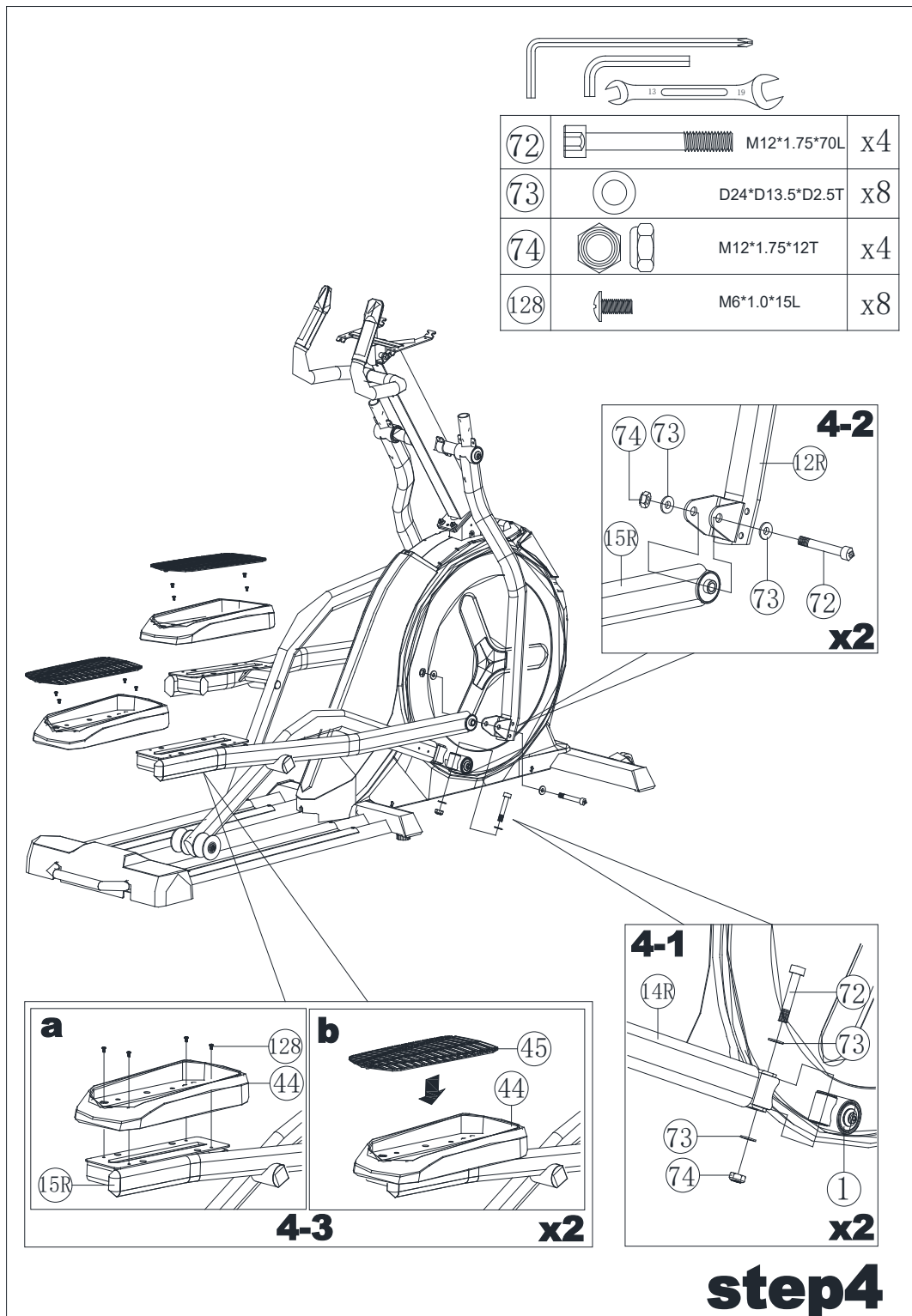
6		M8*1.25*20L	x4
---	--	-------------	----



# step3

## STEG 4.

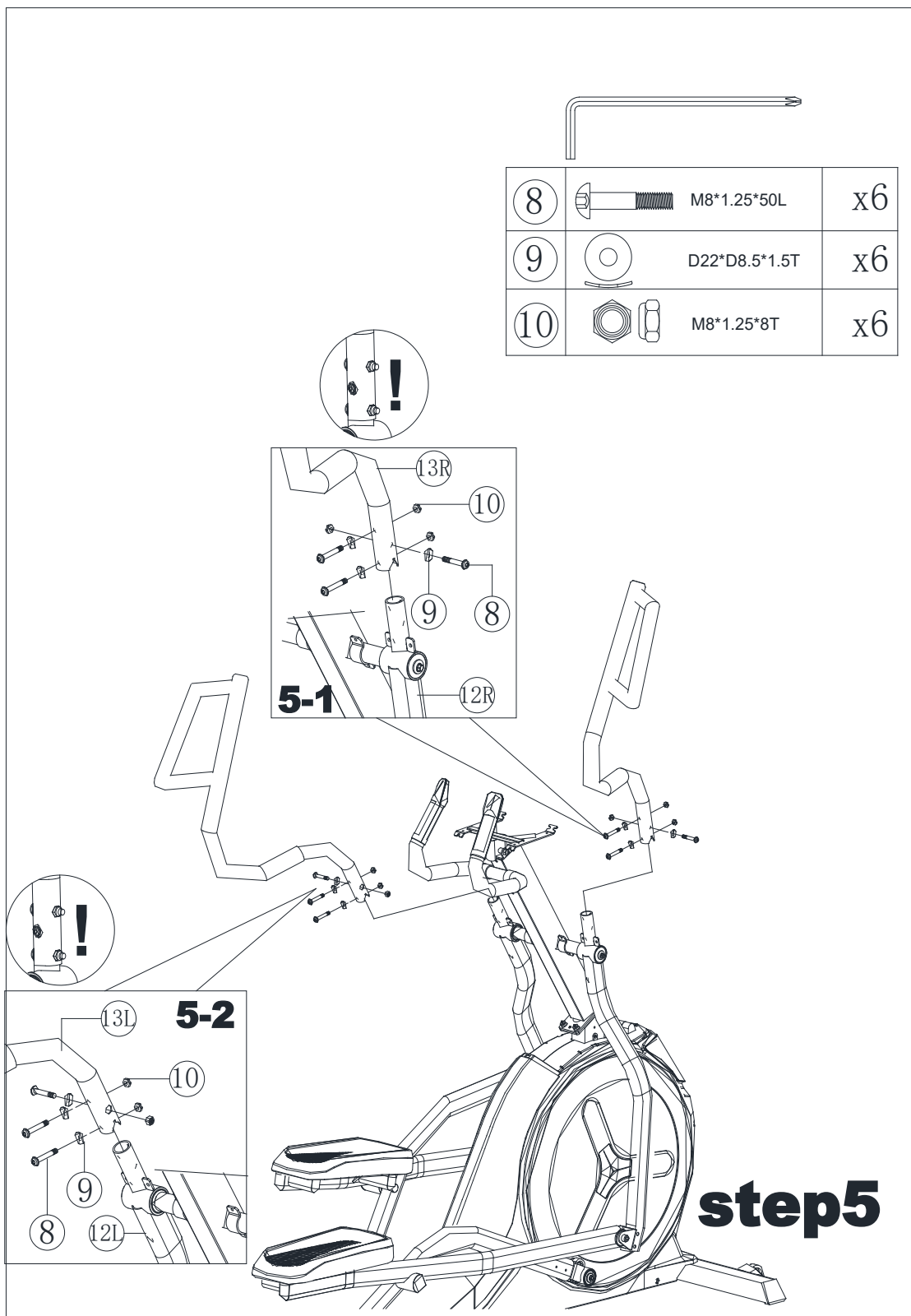
- 1) Montera höger pedalstörör (14R) på mianramen (1), med bulten (72) och platt bricka (73), antislöst nu (74) som visas i fig 4-1.
- 2) Sätt i den högra rörliga stødsvetssatsen (12R) till den högra pedalsvetssvetsatsen (15R) med bult (72) och platt bricka (73), antislöst nu (74) som visas i fig 4-2.
- 3) Montera pedalerna (44) till den högra pedalsvetssatsen (15R) med en tvärbult (128) som visas i fig 4-3 (a).
- 4) Montera pedalskydden (45) på pedalerna (44) som visas i fig 4-3 (b).



## STEG 5.

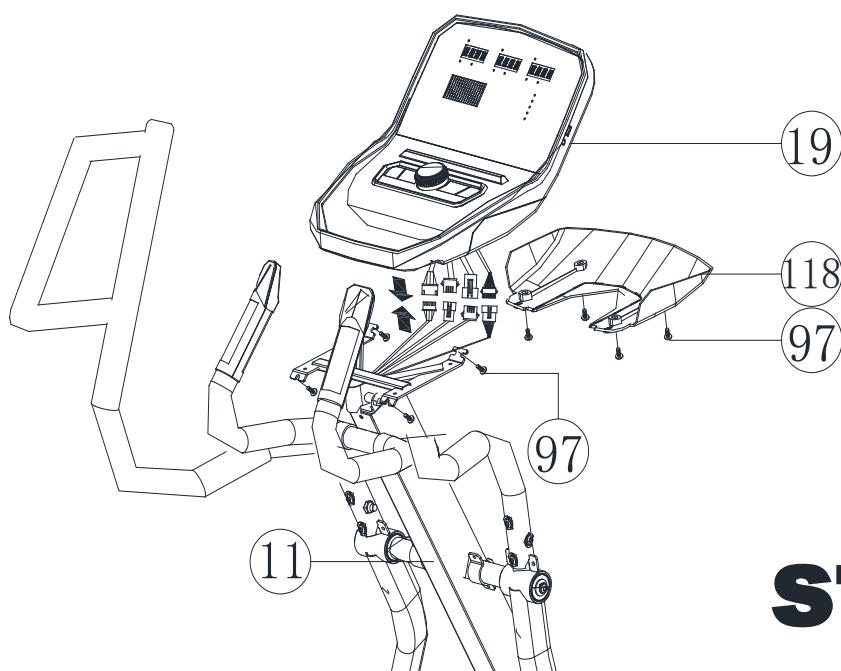
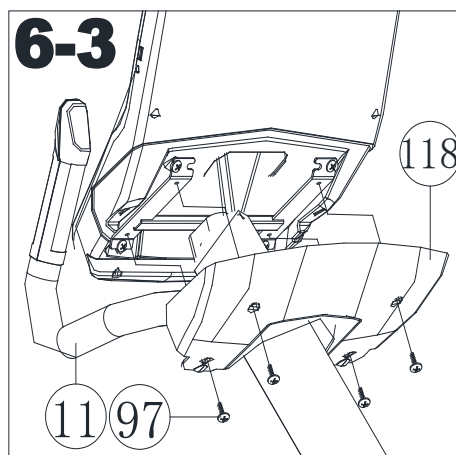
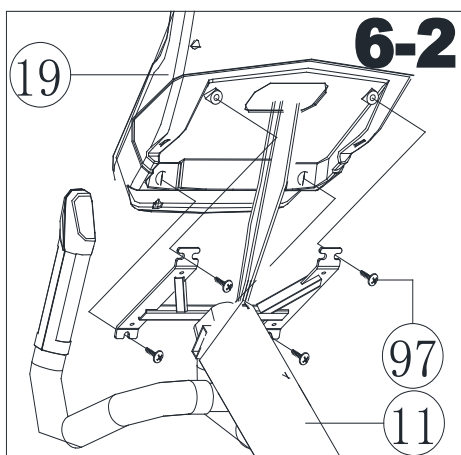
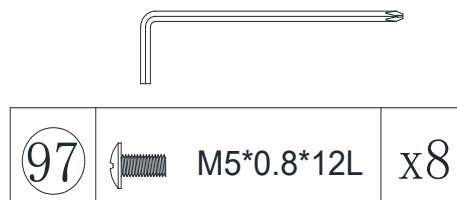
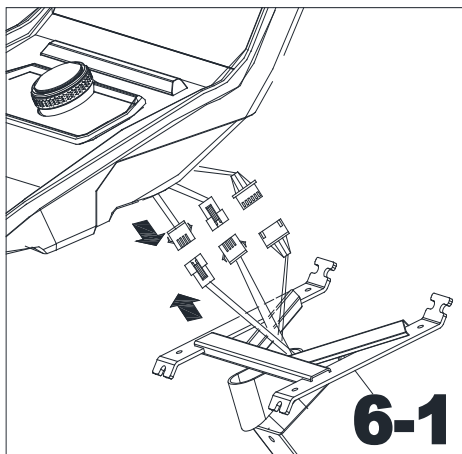
1) Montera det högra rörliga styret (13R) till det högra rörliga stödsvetssetet (12R), med bulten (8) och den böjda brickan (9), antislöst nu (10) som visas i fig 5-1.

2) Montera det vänstra rörliga styret (13L) till den vänstra rörliga stödsvetssatsen (12L), med bulten (8) och den böjda brickan (9), antilös nu (10) som visas i fig 5-2.



STEG 6.

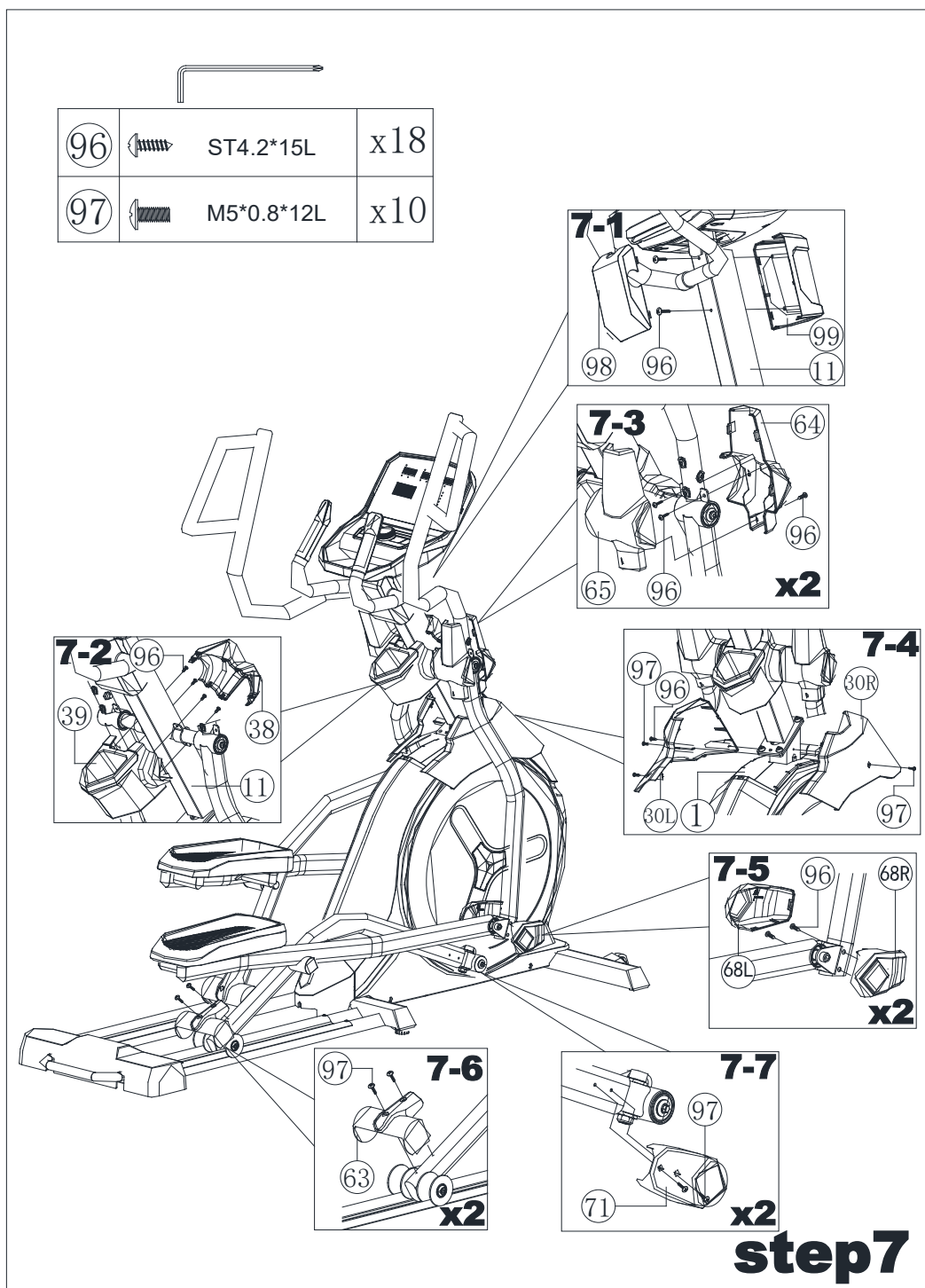
- 1) Sätt i datorn (19), fixa den övre datorn (100) på den mellersta datorn (101), den övre kabeln för snabbknapp (1) (106) på den nedre kabeln för snabbknappen (1) (108), övre kabeln för snabbknapp (2) (107) till den nedre kabeln för snabbknapp (2) (109) som visas i fig 6-1.
- 2) Montera datorn (19) på styrstängan (11), med bulten (97) som visas som fig 6-2.
- 3) Sätt tillbaka datorns baklucka (118) på styrstolpen (11), med bulten (97) som visas som fig 6-3.



**step6**

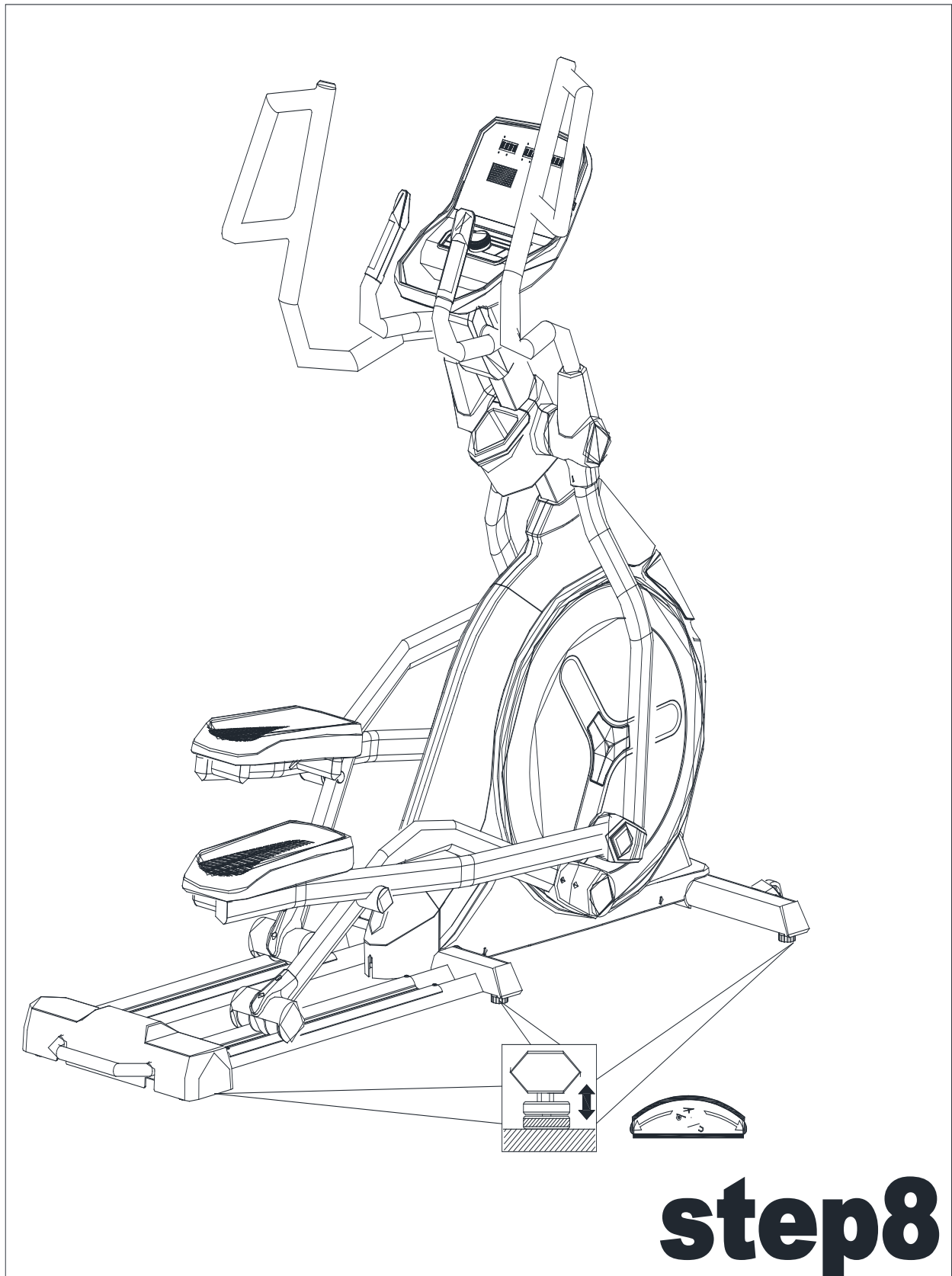
STEG 7.

- 1) Fäst datorkonsolen (fram) (98) och datorkonsolen (höger) (99) på styrstången (11) med skruven (96) som visas som fig 7-1.
- 2) Fäst vattenflaskhållaren (framsidan) (39) och vattenflaskhållaren (höger) (38) på styrstången (11) med skruven (96) som visas som fig 7-2.
- 3) Fäst styrskyddet (fram) (64) på styrkåpan bak (65) med skruven (96) som visas som fig 7-3.
- 4) Montera det främre kedjeloeket (30L & 30R) för mianramen (1), med skruven (96) och bult (97) som visas som fig 7-4.
- 5) Fäst det främre fotlocket till vänster (68L) till det främre locket till höger (68R), med skruven (96) som visas som fig 7-5.
- 6) Montera rullhjulskåpan (63) med den 2 st bult (97) som visas som fig 7-6.
- 7) Fäst de 2 st axelhöljet (71) med bult (97) som visas i fig 7-7.



## STEG 8.

- 1) Sätt i nätsladden.
- 2) Justera det runda hjulet i samma höjd.





## VISA FUNKTIONER

ARTIKLAR	BESKRIVNING
TID	Inställningsområde: 0: 00 ~ 99: 00 ( $\pm$ 1 minut)
Visningsområde: 0:00 ~ 99:59	Setting range: 0.00~99.0 ( $\pm$ 1) Display range: 0.00~99.99
AVSTÅND	Inställningsområde: 0,00 ~ 99,0 ( $\pm$ 1)
Visningsområde: 0,00 ~ 99,99	Setting range: 0~30~230 ( $\pm$ 1) Display range: 0~230
KALORIER	Inställningsområde: 0 ~ 9990 ( $\pm$ 10)
Visningsområde: 0 ~ 9999	Display current working speed, max 99.9
PULS	Inställningsområde: 0 ~ 30 ~ 230 ( $\pm$ 1)

## KNAPP FUNKTIONER

ARTIKLAR	BESKRIVNING
“+ ”	Ställa in eller öka träningsmotståndet.
“- ”	Ställa in eller minska träningsmotståndet.
ROTTERANDE KNAPP	För att bekräfta alla inställningar.
START/STOP	För att starta eller stoppa träningen.
NOLLSTÄLL	I inställningsläge eller i valläge trycker du tillbaka det till inledande träningsläge. Om du håller nedtryckt på knappen 2s kommer datorn att starta om.
ÅTERHÄMTNING	Testa återhämtningsstatus för hjärtfrekvens
KROPPSFETT	För att testa kroppsfett % när du trycker på BODY FAT-knappen i vänteläge.

## NORMALT TILLVÄGAGÅNGSSÄTT

## Slå på

1. LED kommer att visa alla segment, t.ex. hjuldiameter, KM eller ML, Eurasian mätare. (Bild 1, bild 2)

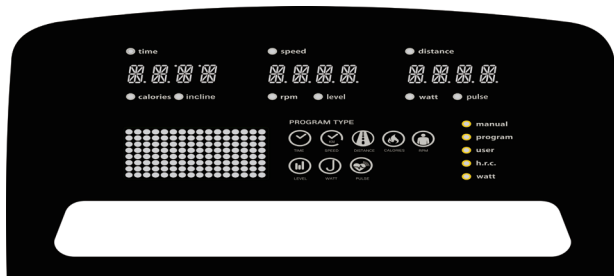


Bild 1. Bild 2.

2. Gå in i användarvalsläge, ställ in användarens privata fil U1-U4 (bild 3), KÖN (bild 4), ÅLDER (bild 5), LÄNGD (bild 6), VIKT (bild 7), därefter kommer funktionen att väljas : MANUELL, PROGRAM, ANVÄNDARPROGRAM, HRC, WATT.



Bild 3. Bild 4.



Bild 5. Bild 6.



Bild 7.

## Stäng av

Om LED-stängd display utan RPM-ingång på 4 minuter stängs datorn i strömläge. Men om detektera RPM kommer datorn att vakna.

## MANUELL FUNKTION

Genom att vrida på knappen “+” eller “-” kan användaren ställa in TID > DISTANS > KALORIER > PULSE (bild 8 ~ bild 10). Tryck på START / STOP om utan inställning för att starta träningen, och under träningspasset kan användaren justera RESISTANCE LEVEL, LED visar arbetsvärdet. Tryck sedan på START / STOP, datorn går in i brytningsläge, tryck på knappen “RESET” och lämna detta läge.



Bild 8.



Bild 9.



Bild 10.

## PROGRAMFUNKTION

I detta läge finns det 12 program (P1 ~ P12) för användaren att välja (bild 11). Medan användaren valde PROGRAMMET och vrida knappen “+” eller “-” för att ställa in TID (bild 12), visar LED inställningsvärdet genom användarjustering, om färdig inställning, tryck “START / STOP” för att starta träningen (i pausläge användaren kan välja att justera “TID” -värdet). I START-status kan användaren justera RESISTANCE-nivån. Under arbetstiden, tryck på “START / STOP”, datorn kommer att gå i brytläge, tryck på knappen “RESET” lämna detta läge.



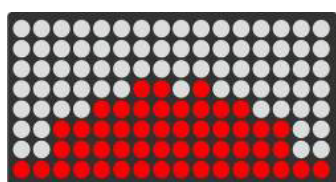
Bild 11.



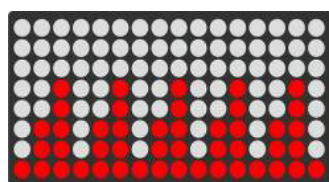
Bild 12.

## PROGRAMFUNKTION

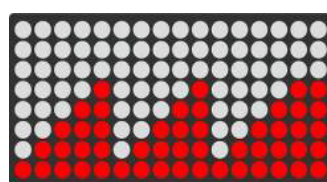
Programbilden som nedan (P1-P12):



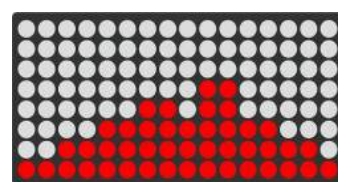
P1



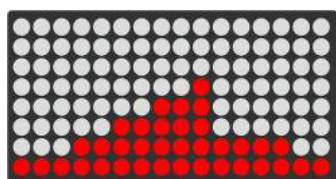
P2



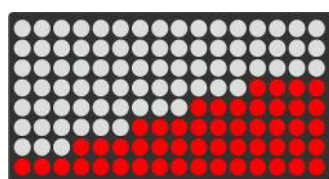
P3



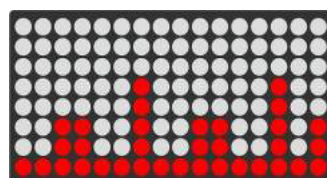
P4



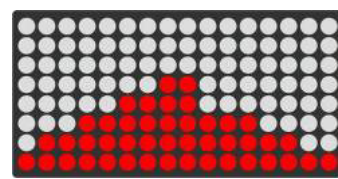
P5



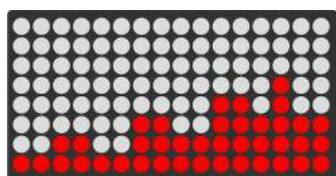
P6



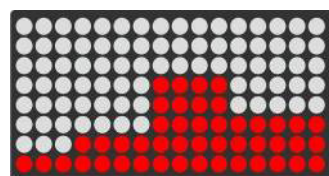
P7



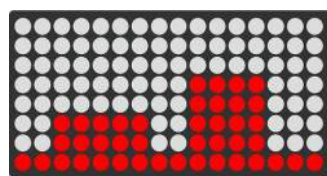
P8



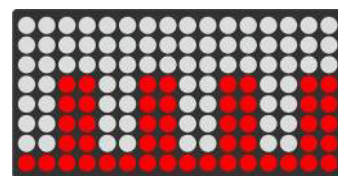
P9



P10



P11



P12

## ANVÄNDARPROGRAMFUNKTION

Genom att vrida på knappen “+” eller “-” kan användaren ställa in PROGRAM-bild och sedan trycka på MODE / ENTER för att bekräfta inställningsvärdet för motstånd (bild 13), om användaren vill stoppa inställningen, håll MODE / ENTER-knappen 2s, LED visar sista inställningsvärde. Medan du trycker på MODE / ENTER-knappen 2s, kan användaren ställa in “TID” (bild14), om inget inställningsvärde trycker du på “START” för att gå in i arbetsbilden. I START-läget kan användaren justera motståndet. Under arbetstiden trycker du på “START” för att gå i brytningsläge och tryck sedan på knappen “RESET”.



Bild 13.



Bild 14.

## H.R.C FUNKTION

I H.R.C-läge visar LED-skärmen hjärtfrekvensprocent på 55%, 75%, 90% och TARGET. Användaren kan välja en av hjärtfrekvensen genom att vrida på "+" eller "-" för träning (bild 15).

MÅTT-förinställt värde är 100, användaren kan ställa in pulsvärdet av sig själva, tryck på vridknappen kan ställa in TID-värde (bild 16), om det inte behövs, tryck på "START / STOP", det kommer att börja fungera enligt HRC-funktionen och visa det aktuella pulsvärdet. Om du inte upptäcker pulsen, LED-display som bild 17. Under arbetstiden, tryck på "START" för att gå i brytningsläge, tryck sedan på knappen "RESET".



Bild 15.



Bild 16.



Bild 17.

## WATT FUNKTION

Det förinställda wattvärdet 120 (bild 18) genom att vrida på "+" eller "-" för att ställa in WATT-värdet (inställningsområde: 10 ~ 350). Färdig inställning, tryck på vridknappen för att ställa in TID (bild 19), om inget behov ställer in tidsvärdet, tryck på "START / STOP", motståndsvärdet kommer att justeras automatiskt enligt det inställda målet WATT-värde. Under arbetstiden tryck på "START / STOP" gå in i brytningsläge och tryck sedan på knappen "RESET", det kommer att lämna detta läge.



Bild 18.



Bild 19.

## ÅTERHÄMTNINGS FUNKTION

A. Om ingen pulsängång är det ogiltigt, tryck på "RECOVERY" -knappen.

B. Om detekterad pulsängång, tryck på denna knapp för att "RECOVERY" -funktionsläge, tiden räknar ner från 00:60 till 00:00 (bild20). Skärmen visar din pulsåterhämtningsstatus F1 till F6 (bild 21). F1 är bäst, F6 är värst. Användaren kan fortsätta träna för att förbättra statusen för återhämtning av hjärtfrekvensen.

C. Tryck på RECOVERY-knappen för att lämna detta testläge.



Bild 20.



Bild 21.

## KROPPSFETT FUNKTION

Tryck på "BODY FAT" -knappen för att starta test av kroppsfett (image22 ~ bild 24), vid denna tidpunkt ska användaren ta handgreppet korrekt, datorn visar testvärdet. Om någon efterföljande situation har samlats kommer det att finnas andra möjliga indikationer som visas på LCD.

- "E-1" (bild 25) - Betyder det att användaren inte satte tummen ordentligt på ledaren. Försök igen.
- "E-4" - Betyder det att RÅDET FÖR FAT överskrids inställningsområdet (5% ~ 50%).

Efter avslutad test visar LED både FAT% och BMI (image26, image27). I testläget "BODY FAT", tryck på "BODY FAT" -knappen för att avbryta testet och gå tillbaka för att fortsätta den föregående övningen innan testning.



Bild 22.



Bild 23.



Bild 24.



Bild 25.



Bild 26.



Bild 27.

Importören av denna maskin försäkrar att produkten är tillverkad av högkvalitativa material.

En förutsättning för garantin är korrekt montering i enlighet med bruksanvisningen. Felaktig användning OCH / eller felaktig transport kan göra garantin ogiltig.

Garantin för slitdelar är 1 år och för stomme 5 år, räknat från inköpsdatum. För eventuella fel kontakta återförsäljaren av denna produkt inom garantiperioden.

Garantin gäller för följande delar: stomme, kedja, elektronisk utrustning, hjul och pedaler.

Garantin omfattar inte:

- Skador som utförts av yttre kraft
- Intervention av obehöriga
- Felaktig montering av produkten
- Felaktigt användande

Slitdelar omfattas inte heller.

Enheten är avsedd för professionell användning.

Tillverkad för:

Gymstick International Oy  
Ratavartijankatu 11  
15170 Lahti, FINLAND



Maskiner med denna symbol måste sorteras avskilt från dina hushållssopor då de innehåller värdefulla material som kan återvinnas. Korrekt sortering skyddar miljön och människors hälsa. Din kommun eller återförsäljare kan ge dig all information om detta.

